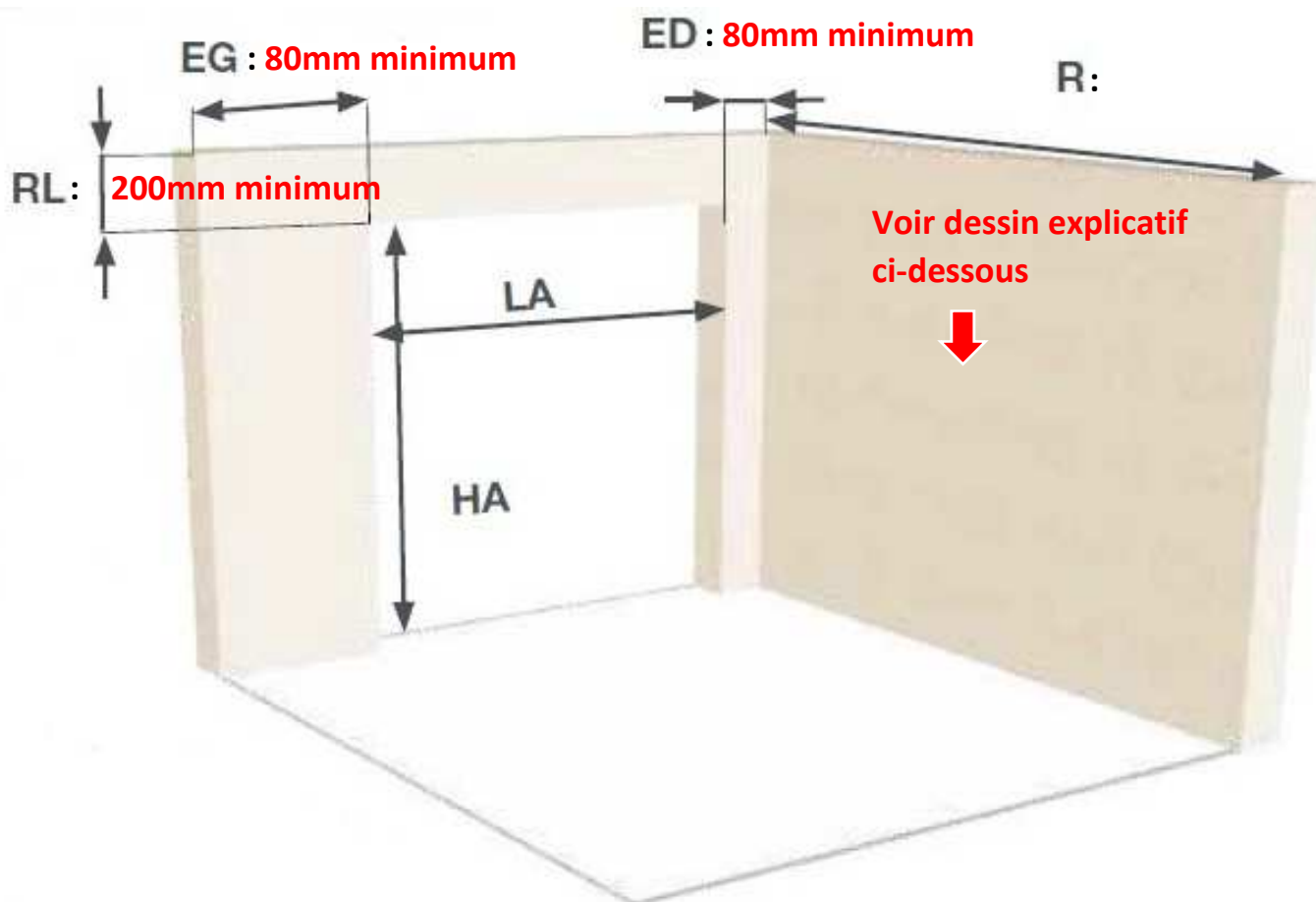


Je prends les dimensions de ma porte sectionnelle à refoulement plafond:

Veillez à renseigner les dimensions exactes en millimètres:

- **LA = Largeur Baie (ou Largeur Tableau)**
- **HA = Hauteur Baie (ou Hauteur Tableau)**
- **RL = Retombée de Linteau**
- **EG = Ecoinçon Gauche**
- **ED = Ecoinçon Droit**
- **R = Refoulement**

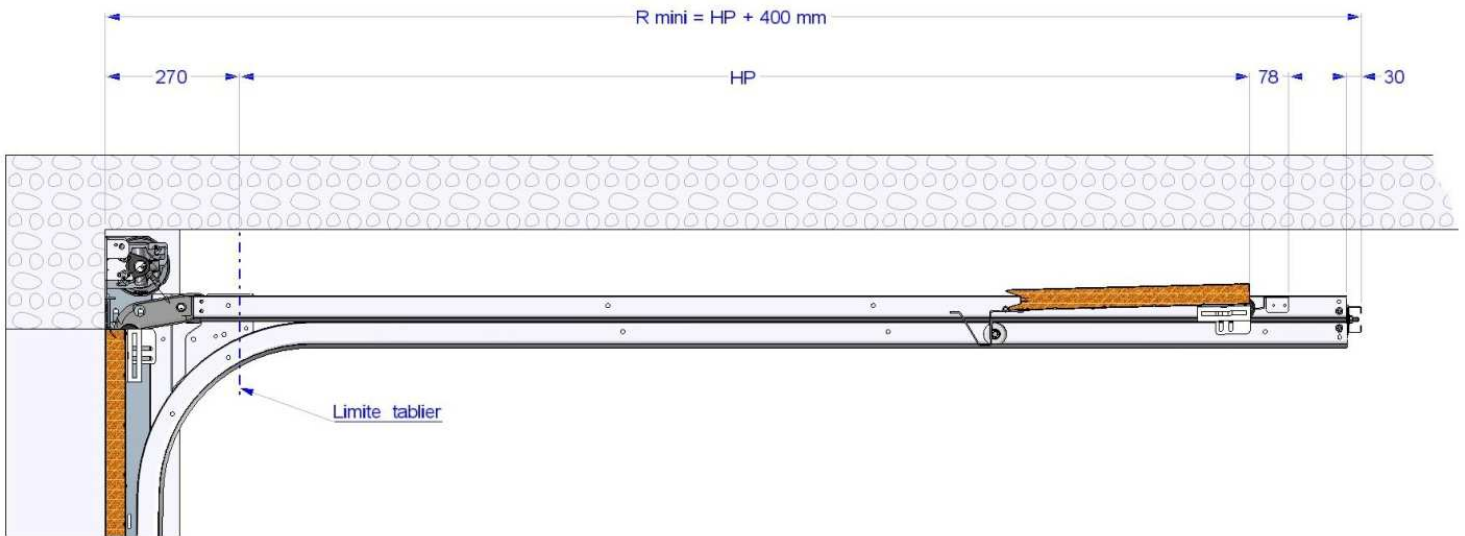
IMPORTANT : Lorsque la porte de garage est en position dites « ouverte » le dernier panneau de la porte redescend d'environ 30 mm; la hauteur de passage est réduite en conséquence.



Porte de garage sectionnelle à refoulement plafond en levée normale

Refolement Minimum

Porte manuelle motorisée en levée normale



REFOULEMENT MINI - PORTE VILLA - MOTORISEE - (Levée Normale - Moteur TD)

